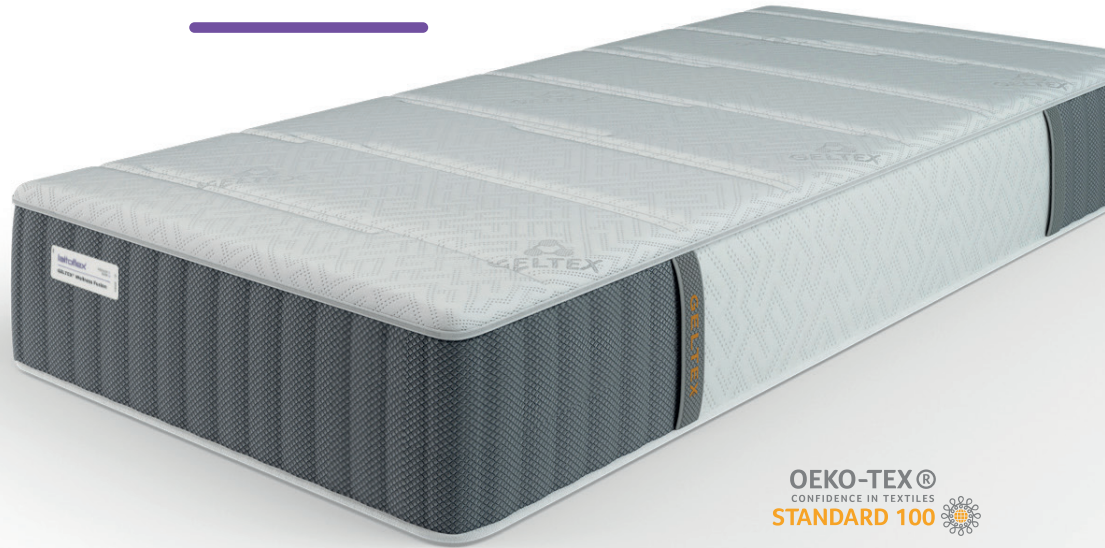


# GELTEX® Wellness Fusion



## DESCRIPTION DU PRODUIT

Matelas hypoallergénique en GELTEX® NEXT Support Foam, ressorts ensachés et couche de confort en GELTEX® NEXT Comfort Foam

**Hauteur (cm) :** ± 26



## NOYAU

**Noyau :** GELTEX® NEXT Comfort Foam 6 cm  
GELTEX® NEXT Support/Comfort Foam 6 cm  
GELTEX® NEXT Support Foam 2 cm  
ressorts ensachés 6 cm (260 ressorts/m<sup>2</sup>)

**Zones de confort :** 7

**Réversibilité :** horizontale

**Hauteur noyau (cm) :** 24

**Largeurs (cm) :** mono 70/80/90/100/120/140/160/180/200  
duo 140/160/180/200

**Longueurs (cm) :** 190/200/210/220

**Fermeté :** medium ou firm

**Dimensions hors standard :** voir tarif



## HOUSSE

**Coutil plateau supérieur :** double jersey, 100% polyester

**Coutil plateau inférieur :** double jersey, 100% polyester

**Piquage plateau supérieur :** 180 gr/m<sup>2</sup> de matériaux hypoallergéniques

**Piquage plateau inférieur :** 180 gr/m<sup>2</sup> de matériaux hypoallergéniques

**Bord du matelas :** DryMesh

**Déhoussable :** oui

**Lavable :** jusqu'à 40° dans une machine à laver suffisamment grande



## TYPE

**Mono :** matelas simple ou double avec 1 noyau de même niveau de confort

**Combi :** matelas 2 personnes avec 2 niveaux de confort différents dans une seule housse, livré en 3 colis (2 noyaux séparés et 1 housse)

**Duo :** 2 matelas simples de même niveau de confort réunis par 1 fermeture éclair de connexion

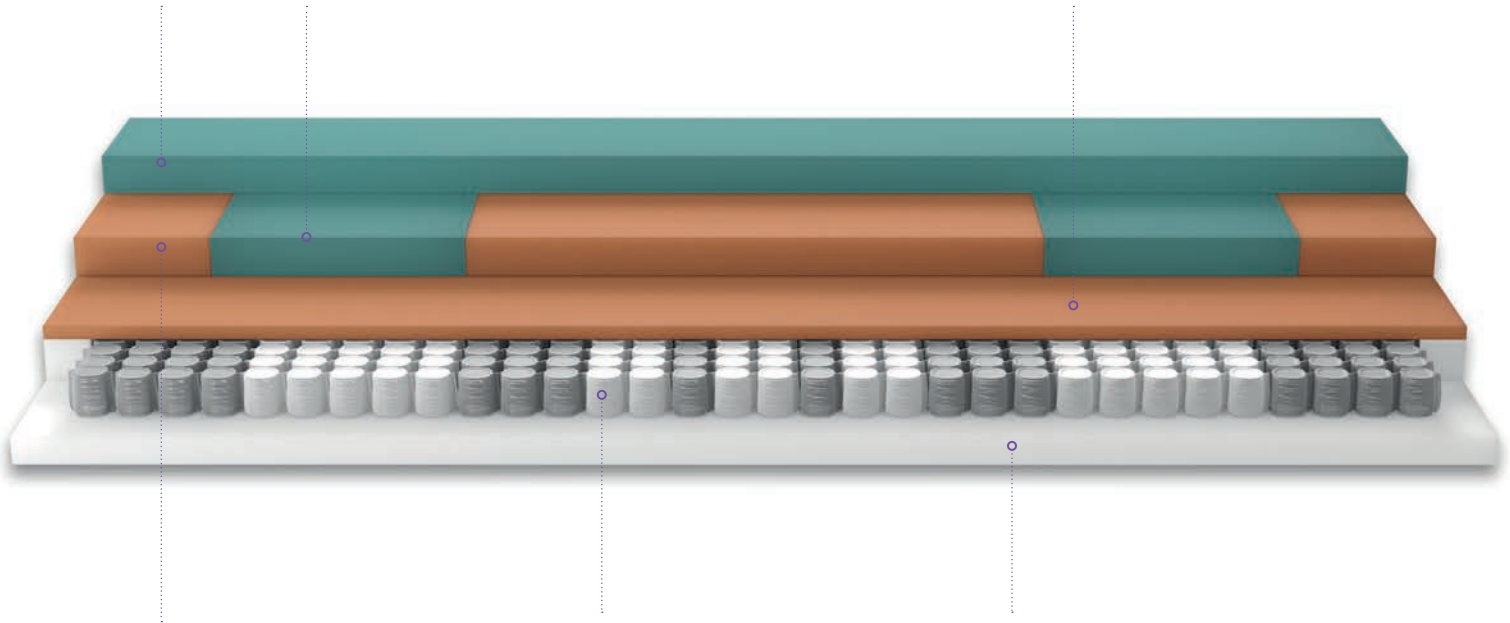
**Duo combi\* :** 2 matelas simples de confort différent reliés entre eux par 1 fermeture éclair

\*de série, le confort le plus ferme est positionné à gauche (vu du côté pieds)

# GELTEX® Wellness Fusion

GELTEX® NEXT Comfort Foam 6 cm  
GX43060

GELTEX® NEXT Support Foam 2 cm  
GX43090



GELTEX® Next Support Foam 6 cm  
Medium : GX 43090  
Firm : GX 43120

Ressorts ensachés 6 cm

Comfort Foam 4 cm



## ARGUMENTS DE VENTE

- GELTEX® NEXT soulage la pression, soutient le corps et régule le climat
- GELTEX® NEXT soutient le corps de manière optimale grâce à un zonage correct et une bonne zone des épaules
- GELTEX® NEXT dissipe l'excès de chaleur corporelle plus rapidement, favorisant un endormissement plus rapide et une meilleure nuit de sommeil réparatrice
- la structure à cellules ouvertes assure une bonne respirabilité, garantissant ainsi un climat de sommeil idéal
- la couche de confort supplémentaire en GELTEX® NEXT Comfort Foam offre un soulagement supplémentaire de la pression pour tout le corps, quelle que soit la position de sommeil
- les zones extra souples au niveau des épaules permettent aux épaules de s'enfoncer encore plus profondément dans le matelas pour un meilleur maintien naturel de la colonne vertébrale
- le noyau à ressorts ensachés offre encore plus de confort de couchage
- la combinaison de ressorts ensachés et de GELTEX® NEXT Comfort Foam garantit une meilleure respirabilité pour un climat de sommeil encore meilleur